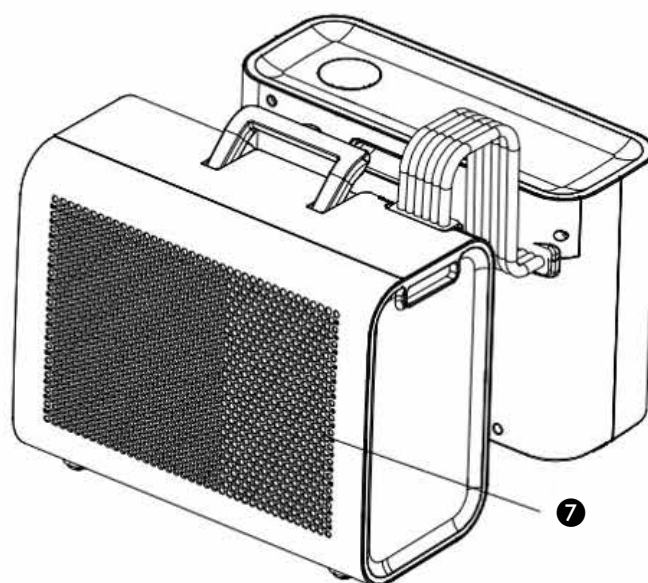
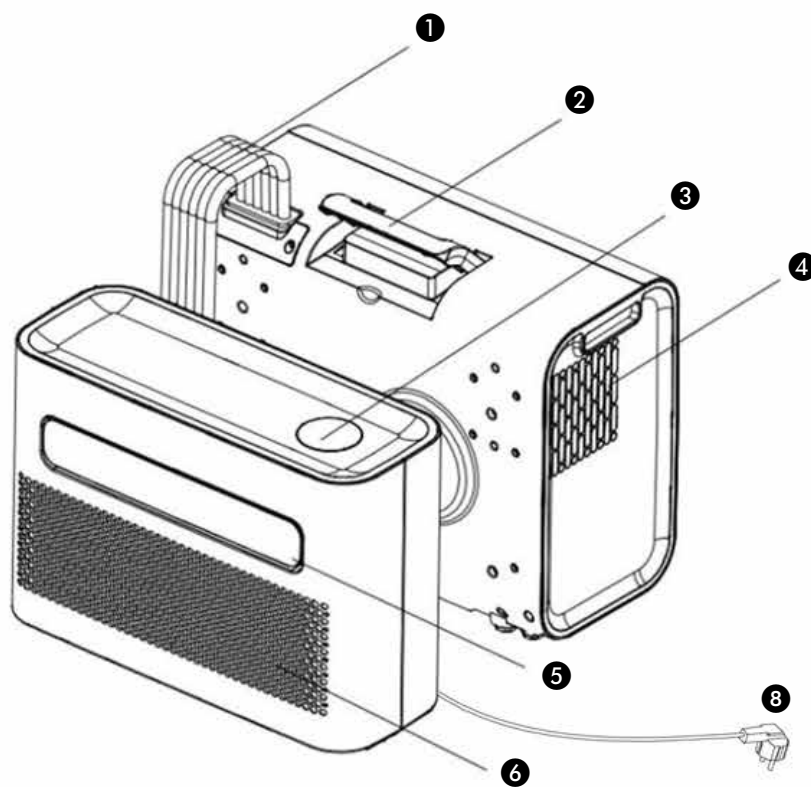


VIGTIGT KOMPONENTER

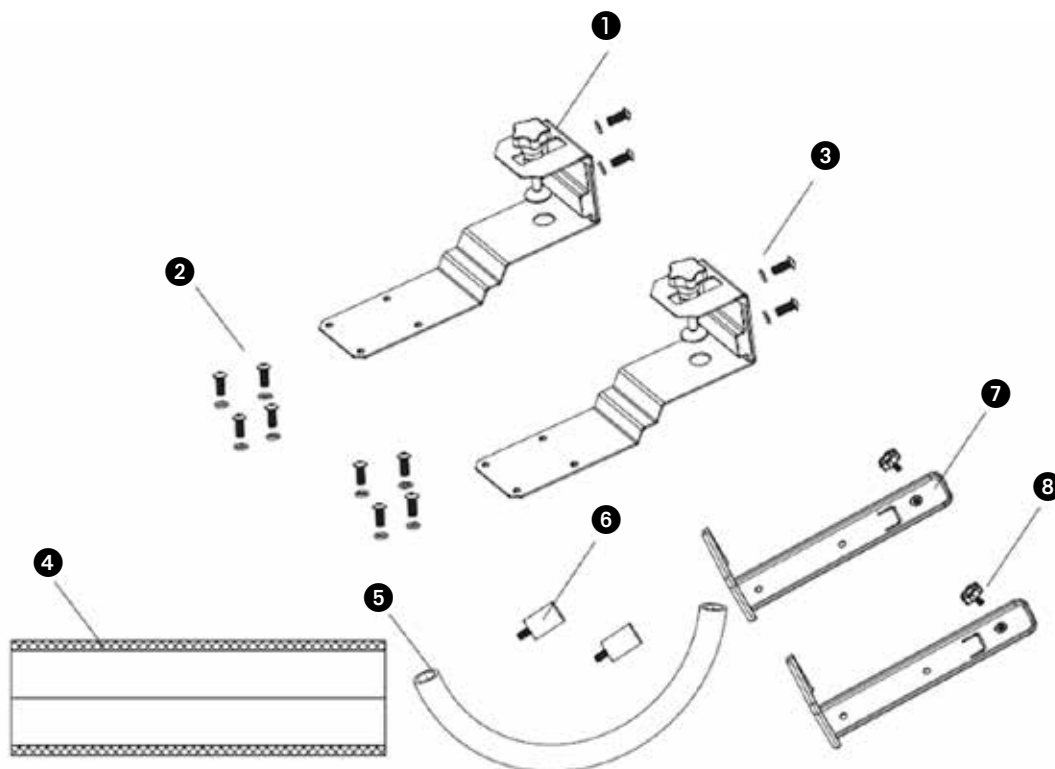
- ① Slange
- ② Håndgreb
- ③ Betjeningspanel
- ④ Udendørsenhedens luftudtag
- ⑤ Indendørsenhedens luftudtag
- ⑥ Indendørsenhedens luftindtag
- ⑦ Udendørsenhedens luftindtag
- ⑧ Strømkabel



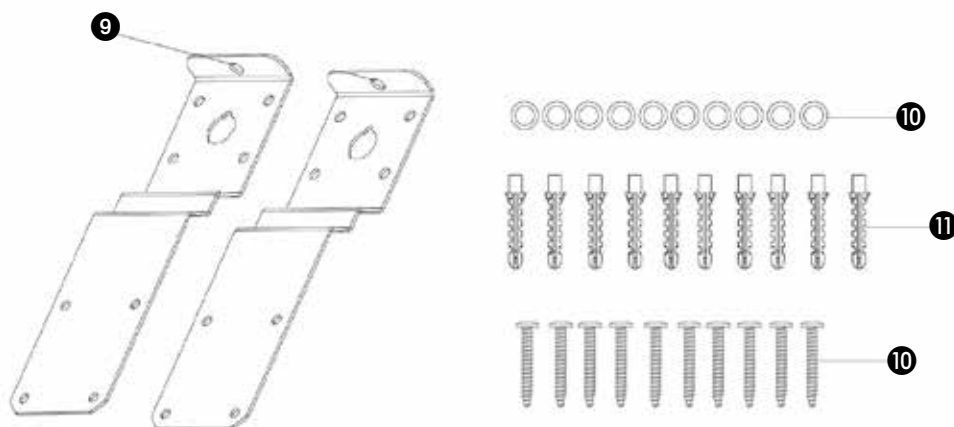
1. LÆS BRUGSANVISNINGEN FØRST.

2. I TVIVLSTILFÆLDE KONTAKT DIN FORHANDLER.

TILBEHØR



- ① Udvendig beslag
- ② M6 skrue
- ③ Pakning af M6 skrue
- ④ Beskyttelseshylster
- ⑤ Afløbsslange
- ⑥ Stødsikre gummidæmpere
- ⑦ Indvendig beslag
- ⑧ Skrue
- ⑨ Bøjle 1
- ⑩ Skrue 5x60mm og pakning
- ⑪ Ekspansionsskruerør



Diagrammerne Er Kun Til Illustrative Formål

Til rette vedkommende,

Tillykke med købet af dit klimaanlæg. Du har købt et produkt af høj kvalitet, der giver dig mange års glæde, under forudsætning af at du bruger det ansvarligt. Når du læser disse instruktioner til brug, før du bruger dit klimaanlæg, vil du optimere levetiden. Vi ønsker dig komfort med dit klimaanlæg.

Med venlig hilsen

PVG Holding B.V.

Kundeserviceafdelingen

A SIKKERHEDINSTRUKTIONER

Læs denne brugsanvisning omhyggeligt, før du bruger apparatet, og opbevar den til senere brug. Installer kun dette apparat, når det er i overensstemmelse med lokal/national lovgivning, forordninger og standarder. Dette produkt er beregnet til brug som klimaanlæg i sommerhuse og er kun egnet til brug på tørre steder og i en campingvogn eller valgfrit under normale hus-holdningsforhold og indendørs i en stue.



VIGTIGT

- Brug aldrig enheden, hvis den har et beskadiget strømkabel, stik, kabinet eller kontrolpanel. Du må aldrig klemme strømkablet eller lade det komme i kontakt med skarpe kanter.
- Installationen skal være helt i overensstemmelse med lokale bestemmelser, forordninger og standarder.
- Enheden er udelukkende egnet til indendørs brug på tørre steder.
- Kontrollér netspændingen. Denne enhed er kun egnet til jordforbindelse, tilslutningsspænding 220-240 V / 50 Hz.
- Enheden SKAL altid have en jordforbindelse. Du må under ingen omstændigheder tilslutte enheden, hvis strømforsyningen ikke er jordforbundet.
- Stikket skal altid være let tilgængeligt, når enheden er tilsluttet.
- Læs disse instruktioner nøje, og følg vejledningen.

Før du tilslutter enheden, skal du kontrollere, at:

- Tilslutningsspændingen svarer til den på typeskiltet.
- Stikkontakten og strømforsyningen passer til enheden.
- Stikket på kablet passer til stikkontakten.
- Enheden står på en stabil og flad overflade.
- Der kræves en afstand på 50 cm mellem enheden og andre objekter fremfor den, derudover bør der være 20 cm mellem enheden og andre objekter på venstre og højre side.

Få den elektriske installation kontrolleret af en ekspert, hvis du ikke er sikker på, at alt er i orden.

- Klimaanlægget er en sikker enhed, som er fremstillet i overensstemmelse med CE-sikkerhedsstandarder. Ikke desto mindre skal du, som med alle elektriske enheder, være forsigtig, når du bruger det.
- Dæk ikke luftindløbene og luftudtagene.
- Tøm vandreservoiret igennem vanddrænet, før du flytter enheden.
- Lad aldrig enheden komme i kontakt med kemikalier.
- Stik ikke genstande ind i åbningerne på enheden.
- Lad aldrig enheden komme i kontakt med vand. Sprøjt ikke enheden til med vand eller nedsæk den, da det kan medføre kortslutning.
- Tag altid stikket ud af stikkontakten, før du rengør eller udskifter enheden eller en del af enheden.
- Tilslut ALDRIG enheden ved hjælp af en forlængerledning. Hvis der ikke allerede findes en egnet jordet stikkontakt, skal der installeres én af en autoriseret elektriker.
- Overvej altid sikkerheden for børn i nærheden af denne enhed, som med enhver elektrisk enhed.
- Få altid reparationer - ud over regelmæssig vedligeholdelse - udført af en autoriseret servicetekniker. Undladelse af at gøre det kan medføre, at garantien annulleres.
- Tag altid stikket ud af stikkontakten, når enheden ikke er i brug.
- Hvis strømkablet er beskadiget, skal det udskiftes af fabrikanten, kundeserviceafdelingen eller personer med tilsvarende kvalifikationer for at forhindre fare.
- Denne maskine er ikke beregnet til brug af personer (herunder børn) med nedsat fysiske eller mentale evner eller sanseevner eller manglende erfaring og viden, medmindre de har modtaget opsyn og vejledning vedrørende brug af maskinen af en person, der er ansvarlig for deres sikkerhed.
- Børn bør holder under opsyn for at sikre, at de ikke leger med symaskinen.
- Dette apparat kan bruges af børn i alderen fra 8 år og derover og personer med nedsatte fysiske, sensoriske eller mentale evner eller manglende erfaring og viden, hvis de er blevet

vejledt eller instrueret i brugen af apparatet på en sikker måde og forstår de involverede farer.

- Børn må ikke lege med apparatet.
- Rengøring og brugervedligeholdelse må ikke foretages af børn uden opsyn.



BEMÆRK!

- Gør aldrig rummet, hvor denne enhed skal bruges, helt lufttæt. Dette skaber undertryk i rummet. Undertryk kan forstyrre sikker drift af geysere, ventilationssystemer, ovne mv.
- Hvis ikke instruktionerne følges, kan det medføre, at garantien ophæves på denne enhed.

Specifikke oplysninger om apparater med R 290-kølemiddelgas.

- Læs alle advarslerne grundigt.
- Ved afrimning og rengøring af apparatet må du ikke bruge andre værktøjer end dem, der anbefales af fabrikanten.
- Apparatet skal placeres i et område uden kontinuerlige antændelseskilder (f.eks. åben ild, gas eller elapparater i drift).
- Må ikke punkteres eller brændes.
- Dette apparat indeholder X g R290-kølemiddelgas.
- R290 er en kølemiddelgas, der overholder de europæiske miljødirektiver. Du må ikke punktere nogen del af kølemiddelkredsløbet. Vær opmærksom på, at kølemidlet muligvis ikke indeholder lugt.
- Hvis apparatet installeres, betjenes eller opbevares i et ikke-ventileret område, skal rummet være udformet for at forhindre akkumulering af kølevæskelækage, hvilket medfører risiko for brand eller eksplosion på grund af tænding af kølemidlet forårsaget af elvarmere, komfurer eller andre antændelseskilder.
- Apparatet skal opbevares på en sådan måde, at mekaniske fejl undgås.
- Personer, der betjener eller arbejder på kølemiddelkredsløbet, skal have den relevante certificering udstedt af en akkrediteret organisation, der sikrer kompetence til håndtering af kølemidler ifølge en specifik vurdering, der anerkendes af foreninger i branchen.
- Reparationer skal udføres på baggrund af anbefaling fra producenten.

Vedligeholdelse og reparationer, der kræver hjælp fra andet kvalificeret personale, skal udføres under tilsyn af en person, der er specificeret til at arbejde med brændbare kølemidler.

Apparatet skal installeres, betjenes og opbevares i et rum med et gulvareal, der er større end 4 m². Apparatet skal opbevares i et godt ventileret område, hvor rummets størrelse svarer til rumstørrelsen, som er angivet for drift.

INSTRUKTIONER TIL REPARATION AF APPARATER MED R290

1 GENERELLE INSTRUKTIONER

Denne instruktionsvejledning er beregnet til brug af personer med tilstrækkelig erfaring med elektrisk, elektronisk, kølemiddel- og mekanisk arbejde.

1.1 Kontrol af området

Inden arbejdet påbegyndes, kræves der obligatorisk sikkerhedskontrol for systemer, der indeholder brændbare kølemidler, for at sikre, at risikoen for antændelse minimeres. Ved reparation af kølesystemet skal følgende forholdsregler overholdes, før der arbejdes på systemet.

1.2 Arbejdsprocedure

Arbejdet skal udføres under en kontrolleret procedure for at minimere risikoen for, at en brandfarlig gas eller damp er til stede under arbejdet.

1.3 Generelt arbejdsområde

Alt vedligeholdelsespersonale og andre, der arbejder i lokalområdet, skal undervises i arten af det

arbejde, der udføres. Arbejde i lukkede rum skal undgås. Området omkring arbejdsområdet skal afspærres. Sørg for, at forholdene i området er blevet sikret ved kontrol af brandbart materiale.

1.4 Kontrol af tilstedeværelse af kølemiddel

Området skal kontrolleres med en passende kølemiddeldetektor før og under arbejdet for at sikre, at teknikeren er opmærksom på en potentielt brandfarlig atmosfære. Sørg for, at det lækagedetekteringsudstyr, der anvendes, er egnet til brug med brandfarlige kølemidler, dvs. ikke-gnistende, tilstrækkeligt forsejlet eller iboende sikkert.

1.5 Tilstedeværelse af brandslukker

Hvis der skal udføres noget varmearbejde på køleudstyret eller tilhørende dele, skal der være passende brandslukningsudstyr til stede. En pulver- eller CO₂-slukker skal være tilgængelig i arbejdsområdet.

1.6 Ingen antændelseskilder

Ingen personer, der udfører arbejde på et kølesystem, som indebærer udsættelse for rørarbejde, der indeholder eller har indeholdt brandfarligt kølemiddel, må anvende antændelseskilder på en sådan måde, at det kan medføre risiko for brand eller eksplosion. Alle mulige antændelseskilder, herunder cigaretrykning, skal ske tilstrækkeligt langt væk fra stedet for installation, reparation og bortskaffelse, hvorunder brandfarligt kølemiddel eventuelt kan frigives til det omgivende rum. Før arbejdet finder sted, skal området omkring udstyret undersøges for at sikre, at der ikke er brandfarer eller tændingsrisici. Der skal opsættes "Rygning forbudt"-skilte.

1.7 Ventileret område

Sørg for, at området er åbent eller at det er tilstrækkeligt ventileret, før der udføres arbejde på systemet eller varmearbejde. Der skal være ventilation i den periode, hvor arbejdet udføres. Ventilationen skal sikkert sprede det frigivne kølemiddel og udstøde det eksternt i atmosfæren.

1.8 Kontrol af køleudstyret

Hvor elektriske komponenter ændres, skal de være egnede til formålet og have de korrekte specifikationer. Fabrikantens vedligeholdelses- og servicevejledning skal altid følges. Hvis du er i tvivl, skal du kontakte producentens tekniske afdeling for at få hjælp. Følgende kontroller skal altid udføres med hensyn til installationer med brændbare kølemidler: - ladestørrelsen er i overensstemmelse med rummets størrelse, hvor kølemiddeldelene er installeret.

- ventilationsmaskinerne og -udløbene fungerer tilfredsstillende og er ikke blokeret.
- hvis der anvendes et indirekte kølekredsløb, skal det sekundære kredsløb kontrolleres for tilstedeværelsen af kølemiddel.
- mærkningen af udstyret er fortsat synlig og læselig. Mærkater og skilte, der ikke er synlige, skal rettes til.
- kølerør eller -komponenter er installeret i en position, hvor de næppe vil blive udsat for noget stof, der kan korrodere kølemiddelholdige komponenter, medmindre komponenterne er konstrueret af materialer, som iboende er resistente over for korrosion eller er passende beskyttet mod at korrodere.

1.9 Kontrol af elektriske apparater

Reparation og vedligeholdelse af elektriske komponenter skal omfatte en indledende sikkerhedskontrol og komponentinspektion. Hvis der findes en fejl, der kan kompromittere sikkerheden, må der ikke tilsluttes strømforsyning til kredsløbet, før fejlen er rettet. Hvis fejlen ikke kan rettes omgående, men det er nødvendigt at fortsætte driften, skal der anvendes en passende midlertidig løsning. Dette skal rapporteres til ejeren af udstyret, så alle parter er vidende om det. Den første sikkerhedskontrol skal omfatte:

- At kondensatorer aflades: dette skal ske på en sikker måde for at undgå muligheden for gnister.
- At ingen aktive elektriske komponenter og ledninger udsættes under opladning, genopretning eller rensning af systemet.
- At der er kontinuitet i jordforbindelsen.

2 REPARATIONER TIL FORSEGLEDE KOMPONENTER

2.1 Under reparationer til forseglede komponenter skal alle elektriske forsyninger afbrydes fra det udstyr, der arbejdes på, før enhver fjernelse af forseglede dæksler mv. Hvis det er absolut nødvendigt at have en elforsyning koblet til udstyret under service, skal en permanent metode til

lækagedetektering placeres på det mest kritiske punkt for at advare om en potentielt farlig situation.

2.2 Der skal især lægges vægt på følgende for at sikre, at kabinettet ved arbejde på elektriske komponenter ikke ændres på en sådan måde, at beskyttelsesniveauet påvirkes. Dette skal omfatte skader på kablerne, for mange tilslutninger, terminaler, der ikke er lavet efter de originale specifikationer, beskadigelse af forseglinger, ukorrekt montering af dele mv.

Sørg for, at apparatet er monteret sikkert.

Sørg for, at forseglinger eller tætningsmaterialer ikke er nedbrudt, så de ikke længere kan forhindre indtrængen af brandfarlige atmosfærer. Reservedele skal være i overensstemmelse med fabrikantens specifikationer.

BEMÆRK Anvendelsen af et siliciumforseglingmiddel kan påvirke effektiviteten af visse typer lækagepåvisningsudstyr. Sikre komponenter skal ikke isoleres før arbejdet.

3 REPARATION TIL SIKRE KOMPONENTER

Anvend ikke permanente induktive eller kapacitansbelastninger til kredsløbet uden at sikre, at dette ikke overstiger den tilladte spænding og strøm, der er tilladt for det anvendte udstyr.

Sikre komponenter er den eneste type, der kan arbejdes på i nærværelse af brandfarlig atmosfære. Testapparatet skal have den korrekte spænding.

Udskift kun komponenter med reservedele, som er angivet af fabrikanten. Andre reservedele kan resultere i antændelse af kølemiddel i atmosfæren fra en lækage.

4 KABELFØRING

Kontroller, at kablerne ikke er udsat for slitage, korrosion, for højt tryk, vibrationer, skarpe kanter eller andre negative miljøvirkninger. Kontrollen skal også tage hensyn til virkningerne af aldring eller kontinuerlige vibrationer fra kilder som kompressorer eller ventilatorer.

5 PÅVISNING AF BRANDFARLIGE KØLEMIDLER

Under ingen omstændigheder må potentielle antændelseskilder anvendes til søgning efter eller påvisning af kølemiddellækager. En halogenfakkel (eller en anden detektor, der bruger åben ild) må ikke anvendes.

6 METODER TIL PÅVISNING AF LÆKAGE

Følgende metoder til påvisning af lækage er acceptable for systemer indeholdende brændbare kølemidler. Elektroniske lækagedetektorer skal bruges til at detektere brandfarlige kølemidler, men følsomheden er muligvis ikke tilstrækkelig eller kan kræve genkalibrering. (Detektionsudstyr skal kalibreres i et kølemiddelfrit område.)

Sørg for, at detektoren ikke er en potentiel antændelseskilde, og at den er egnet til det anvendte kølemiddel. Lækagepåvisningsudstyret skal indstilles til en procentdel af LFL for det anvendte kølemiddel og skal kalibreres til det anvendte kølemiddel, og den passende procentdel af gas (maks. 25 %) bekræftes.

Lækagepåvisningsværktøjer er egnede til brug sammen med de fleste kølemidler, men brug af vaskemidler, der indeholder klor, skal undgås, da klor kan reagere med kølemidlet og korrødere kobberøret.

Hvis der er mistanke om lækage, skal alle flammer fjernes/slukkes.

Hvis der opdages en lækage af kølemiddel, der kræver lodning, skal alt kølemiddel udvindes fra systemet eller isoleres (ved at lukke ventilerne) i en del af systemet væk fra lækagen. Oxygenfrit nitrogen (OFN) skal derefter renses gennem systemet både før og under lodningsprocessen.

7 FJERNELSE OG RENSNING

Ved indgreb i kølekredsløbet for at foretage reparationer eller til andre formål, skal der anvendes konventionelle procedurer. Det er imidlertid vigtigt, at bedste praksis med hensyn til brændbarhed følges. Følgende procedure skal følges: fjern kølemidlet; rens kredsløbet med inert gas; tøm det; rens det igen med inert gas; åbn kredsløbet ved skæring eller lodning.

Kølemidlet skal udvindes i de tildelte og korrekte genvindingsflasker. Systemet skal "skylles" med OFN for at gøre enheden sikker. Denne proces skal muligvis gentages flere gange. Trykluft eller ilt må ikke bruges til denne opgave. Spuling kan gøres ved at bryde vakuomet i systemet med OFN og

fortsætte med at fylde, indtil arbejdsstrykket er nået, derefter udluftes det til atmosfæren og trække det ned til et vakuum. Denne proces skal gentages, indtil der ikke er noget kølemiddel tilbage i systemet.

Når den endelige OFN-afladning anvendes, skal systemet udluftes til atmosfærisk tryk for at muliggøre ethvert arbejde, der skal udføres. Dette er meget vigtigt, hvis der skal loddes på rørarbejdet. Sørg for, at stikkontakten til vakuumpumpen ikke er tæt på antændelseskilder, og at der er rigeligt med ventilation

8 OPLADNINGSPROCEDURER

Ud over de konventionelle opfyldningsprocedurer skal følgende krav følges. Sørg for, at der ikke opstår forurening af forskellige kølemidler, når der bruges opfyldningsudstyr. Slinger eller ledninger skal være så korte som muligt for at minimere mængden af kølemiddel indeholdt i dem. Flasker skal holdes i opretstående stilling. Sørg for, at køleanlægget er jordet, inden du fylder systemet med kølemiddel. Mærk systemet, når opfyldningen er færdig (hvis det ikke allerede er mærket). Der skal udvises ekstrem forsigtighed for ikke at overfylde kølesystemet. Før opfyldning af systemet skal det testes med OFN. Systemet skal lækagetestes ved afslutningen af opfyldningen, men inden idrifttagning. En opfølgende lækagetest skal udføres, før du forlader stedet.

9 NEDLUKNING

Før du udfører denne procedure, er det vigtigt, at teknikeren er helt bekendt med udstyret og alle dets detaljer.

Det anses for at være god praksis, at alle kølemidler genvindes sikkert. Før opgaven udføres, skal der udtages en olie- og kølemiddelprøve, hvis der kræves en analyse inden genbrug af genvundet kølemiddel. Det er vigtigt, at der er 4 GB strøm til rådighed, før opgaven påbegyndes.

- a) Bliv fortrolig med udstyret og dets drift.
- b) Isolér systemet elektrisk.
- c) Før du udfører denne procedure, skal du sørge for, at det mekaniske håndteringsudstyr er tilgængeligt, hvis det er nødvendigt, til håndtering af kølemiddelbeholdere.
- d) Alle personlige værnemidler er tilgængelige og anvendes korrekt; Genvindelsesprocessen overvåges til enhver tid af en kompetent person.
- e) Genvindelsesudstyr og -flasker opfylder de relevante standarder.
- f) Pump kølesystemet ned, hvis det er muligt.
- g) If a vacuum is not possible, make a manifold so that refrigerant can be removed from various parts of the system.
- h) Sørg for, at flasken er stillet på vægten, inden genvindingen finder sted.
- i) Start genvindingsmaskinen og betjen den i overensstemmelse med producentens anvisninger.
- j) Ikke mere end 80 % volumen. (Ikke mere end 80 % volumen).
- k) Du må ikke overstige det maksimale arbejdstryk for flasken, selv midlertidigt.
- l) Når flasken er fyldt korrekt, og processen er færdig, skal du sørge for, at flasken og udstyret straks fjernes fra stedet, og at alle isoleringsventiler på udstyret lukkes.
- m) Genvundet kølemiddel må ikke fyldes i et andet kølesystem, medmindre det er blevet rengjort og kontrolleret.

10 AFMÆRKNING

Udstyret skal mærkes med angivelse af, at det er blevet lukket ned og tømt for kølemiddel. Mærket skal være dateret og underskrevet. Sørg for, at der er mærker på udstyret, hvis udstyret indeholder brændbart kølemiddel.

11 GENVINDING

Ved fjernelse af kølemiddel fra et system, enten til service eller nedlukning, anbefales det, at alle kølemidler fjernes på en sikker måde. Ved overførsel af kølemiddel til flasker skal man sikre sig, at der kun anvendes passende kølemiddelgenvindingsflasker. Sørg for, at det korrekte antal flasker til at indeholde den samlede mængde er tilgængelig. Alle flasker, der skal anvendes, er udepeget til det genvundne kølemiddel og mærket til det kølemiddel (dvs. specielle flasker til genvinding af kølemiddel). Flaskerne skal være komplette med trykaflastningsventil og tilhørende lukkeventiler i god stand. Tomme genvindingsflasker evakueres og afkøles om muligt, før genvindingen finder sted.

Genvindingsudstyret skal være i god stand med et sæt instruktioner vedrørende det udstyr, der er til rådighed, og skal være egnet til genvinding af brændbare kølemidler. Derudover skal et sæt

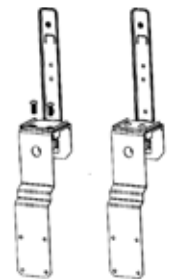
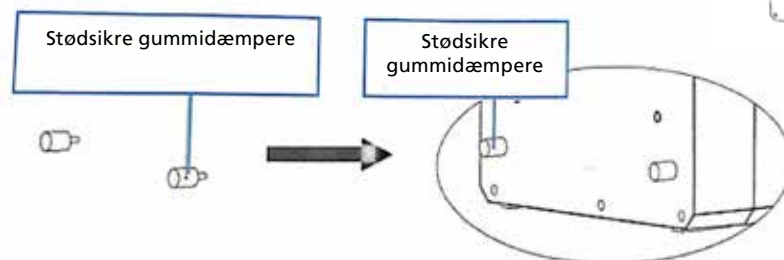
kalibrerede vægte være til rådighed og i god stand. Slinger skal være komplette med lækagefri koblinger og i god stand. Før du bruger genvindingsmaskinen, skal du kontrollere, at den er i god stand, er korrekt vedligeholdt, og at eventuelle tilknyttede elektriske komponenter er forseglet for at forhindre antændelse i tilfælde af frigivelse af kølemiddel. Kontakt producenten i tvivlstilfælde.

Det genvundne kølemiddel skal returneres til kølemiddelleverandøren i den korrekte genvindingsflaske, og den relevante affaldsoverførselsnota skal arrangeres. Bland ikke kølemidler i genvindingsenheder og især ikke i flasker.

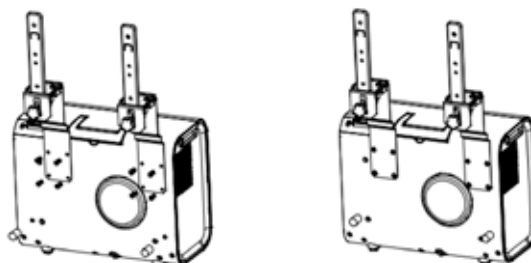
Hvis kompressorer eller kompressorolier skal fjernes, skal det sikres, at de er tømt til et acceptabelt niveau for at sikre, at der ikke er brændbart kølemiddel i olien. Tømningsprocessen skal udføres, inden kompressoren returneres til leverandøren. Kun elektrisk opvarmning af kompressorkroppen må anvendes til at fremskynde denne proces. Når der drænes olie fra et system, skal det gøres på en sikker måde.

B INSTALLATION AF KLIMAANLÆGGET I EN CAMPINGVOGN ELLER MOBILHOME

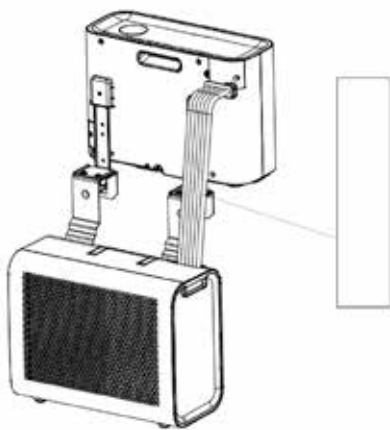
1. Pak maskinen og tilbehøret ud, og kontroller, at slangen mellem indendørs- og udendørsenheden er korrekt tilsluttet. Kontroller også, om kondensafløbet har et gummidæksel. Endelig skal du kontrollere, om tilbehøret er komplet.
- 2.1 Installer tilbehøret som vist på billedet. Tilslut det ydre beslag til støtteblokken og det indre beslag ved at stramme M6-skruerne. Sådan danner du bærehåndtaget.
- 2.2 Placer de stødsikre gummidæmpere på bagsiden af udendørsenheden.



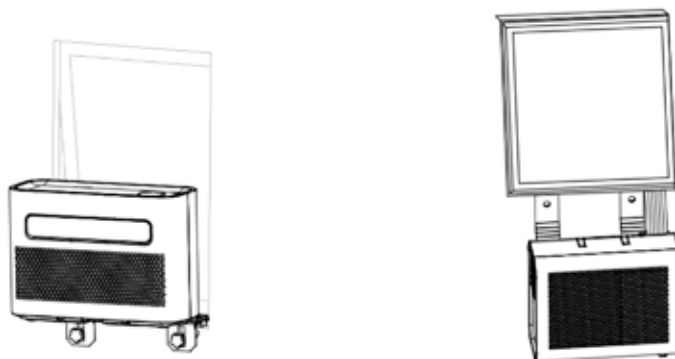
- 2.3 Monter beslaget som vist i figuren nedenfor. Monter indendørs- og udendørsenhederne på beslaget for at fastgøre de to dele. For at fastgøre enhederne til beslaget, skal du stramme M6-skruerne i de relevante huller.



- 2.4 Installer indendørsenheden på beslaget, og stram beslaget ordentligt. Derefter vikles beskyttelseshylsteret på slangen mellem udendørs- og indendørsenheden. (Se illustrationen nedenfor)

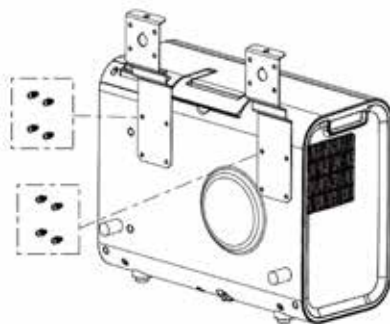


2.5 Monter hele enheden i campingvognens vindue, og spænd beslaget ordentligt.

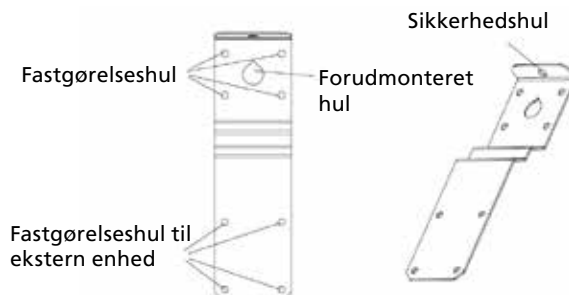


C INSTALLATION AF KLIMAANLÆGGET PÅ EN VÆG

1. Fastgør beslaget 1 på den eksterne enhed med skruer, der går gennem fjederskiverne.



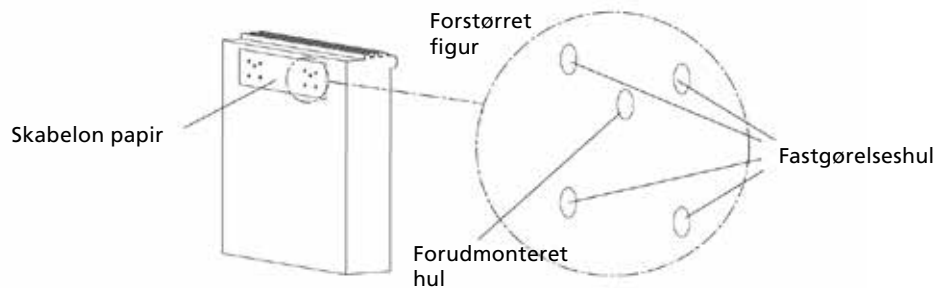
BEMÆRK: Beslag 1, vist i nedenstående figur.



2. Vælg et passende sted at installere.

BEMÆRK: Fastgørelsesstedet skal være fladt, solidt og pålideligt. Sørg for, at der ikke er nogen ledninger, rør, stålstænger og andre faktorer, der ikke er egnet til boring.

3. Sæt skabelonpapiret hurtigt. Hold referencelinjen lige.

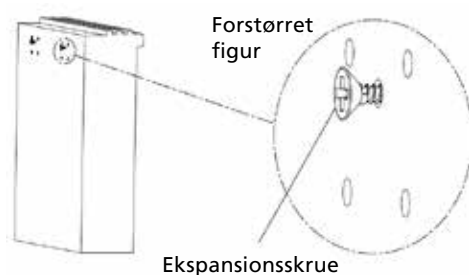


4. Bor huller i henhold til den størrelse, der kræves i henhold til skabelonpapiret. Når du borer, skal du sikre den korrekte position og dybde (*skal overstige 60 mm*) af hullerne.

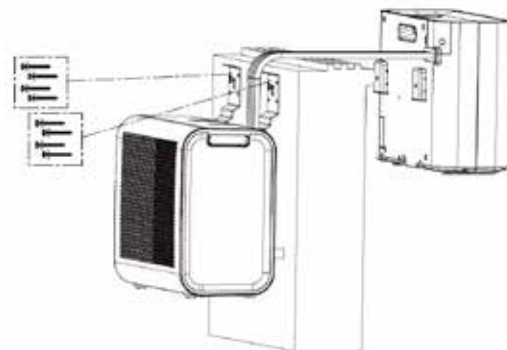
BEMÆRK: 1) Vælg venligst en passende type bor.

2) Sørg for god beskyttelse for at undgå ulykker.

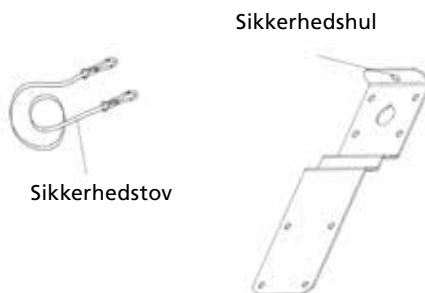
5. Installer ekspansionsskrueerne i hullerne før installationen. Efterlad venligst en plads på skruen til at hænge den eksterne enhed op som på følgende billede, dermed er det lettere at fortsætte til næste trin, hvor de andre skrue fastgøres.



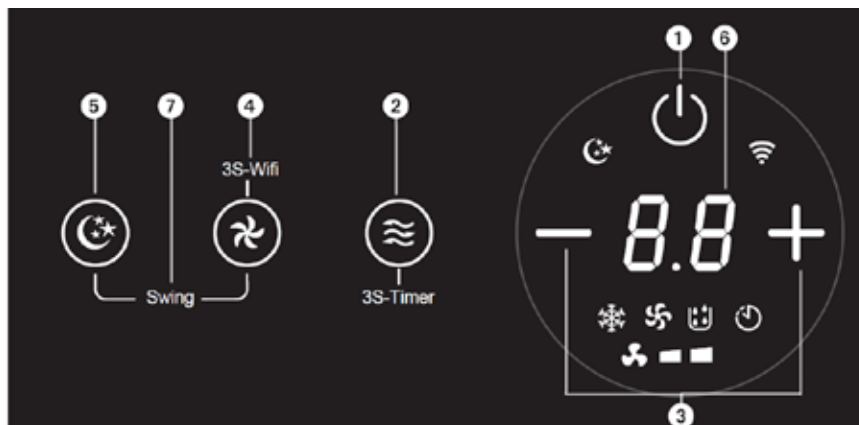
6. Hæng beslagene med den eksterne enhed på den forudmonterede ekspansionskrue. Fastgør dem derefter med skrue og skiver. Sørg for, at maskinen er solidt fastgjort.



7. Valgfrit sikkerhedshul til sikkerhedstov. Hvis det er nødvendigt, kan du selv forberede et sikkerhedstov, for at fastgøre den eksterne enhed med pålidelig fastgørelse.



D BETJENING AF KONTROLPANELET



- 1. Strøm**

Tryk på denne tast for at tænde og slukke for enheden.

Når klimaanlægget er tændt, er temperaturen som standard indstillet til 22 °C.

Temperaturføleren måler den omgivende temperatur, og hvis den overstiger 22 °C, begynder udendørsenheden at arbejde for at få temperaturen ned. Hvis den omgivende temperatur allerede er under 22 °C, starter udendørsenheden ikke.
- 2. Tilstand**

Tryk på denne knap for at vælge tilstande for køling, ventilator og affugtning.

I standby/tændt tilstand, ved at trykke på denne knap i 3 sekunder for at indstille timingen til tænd/sluk.
- 3. Temperatur- / tidsjustering**

I afkølingstilstand skal du trykke på tasten for at øge eller sænke temperaturen.

Indstillingstemperaturen kan justeres fra 16-30 °C.

I timer-tilstand skal du trykke på tasten for at justere tiden for at tænde/slukke for maskinen.

Tryk på op/ned-knappen på samme tid for at overføre mellem °C og °F.
- 4. Ventilatorhastighed**

Tryk på tasten for at vælge lav/høj ventilatorhastighed.
- 5. Dvaletilstand**

Tryk på tasten for at gå ind i eller afslutte dvaletilstand. Efter 20 sekunder slukkes alle lys og det digitale display, og klimaanlægget går i dvale. Indendørsenhedens ventilator fortsætter med at køre med lav ventilatorhastighed.
- 6. Display-vindue**

Kontroller temperatur og tid fra dette vindue.
- 7. Sving**

Tryk samtidigt på ventilatorhastighed og dvaletilstand for at tænde/slukke for svingfunktionen.

E VEDLIGEHOLDELSE

Erklæring:

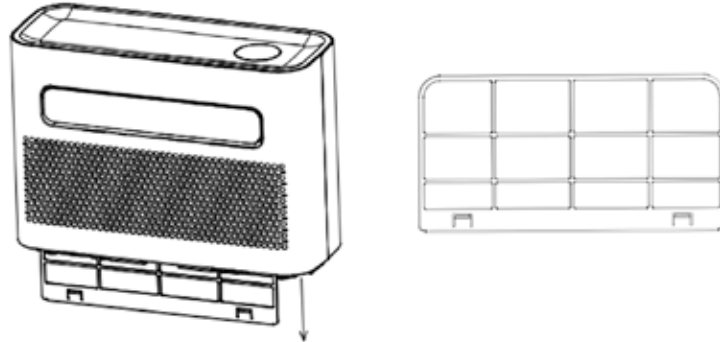
- 1) Sørg for, at maskinen er trukket ud af stikkontakten for vedligeholdelse.
- 2) Brug ikke benzin eller andre kemikalier til at rengøre enheden.
- 3) Vask ikke enheden direkte.
- 4) Hvis klimaanlægget er beskadiget, skal du kontakte forhandleren eller værkstedet.

RENGØRING

FORSIGTIG: Tag stikket ud af stikkontakten, før du rengør vedligeholdelsen.

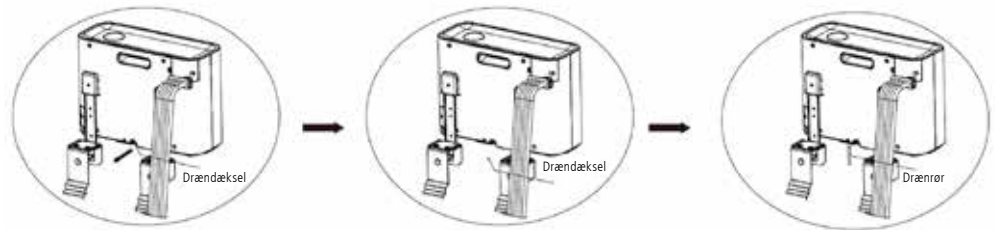
1. Luftfilter

- Det er vigtigt regelmæssigt at fjerne støvet fra filteret.
- Fjern filteret som vist på billedet nedenfor.
- Rengør filteret med postevand og/eller en støvsuger for at fjerne snavs fra filteret.
- Brug ikke vand, der er varmere end 40 °C, til rengøring, og udsæt ikke filteret for solen.
- Sørg for, at filteret er tørt, før det sættes tilbage i klimaanlægget.

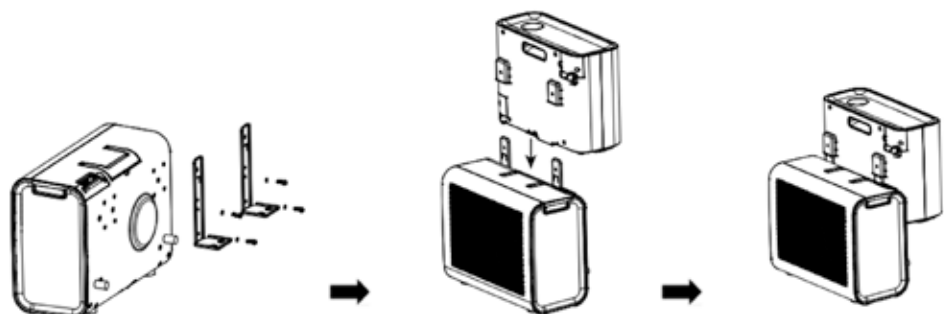


2. Rengør klimaanlæggets overflade

- Rengør først overfladen med et neutralt rengøringsmiddel og en våd klud.
- Tørderefter enheden grundigt med en tør klud.
- Lad ikke vand eller afskrækkende stoffer trænge ind i maskinen.
- Rengør ikke klimaanlægget med et aggressivt rengøringsmiddel og/eller benzin.



1. Fjern enheden fra vinduet.
2. Fjern gummiforseglingen fra indendørsenheden og udendørsenheden, tøm kondensvand.
3. Fortsæt med at køre i ventilatortilstand for at gøre det indvendige tørt.
4. Sluk for klimaanlægget, og træk stikket ned.
5. Vask filteret og derefter installer.
6. Fjern alle beslagene på klimaanlægget, installer beslagene af indendørsenheden på udendørsenheden, monter som vist i figuren nedenfor, og opbevar derefter enheden mod væggen.
7. Opbevar klimaanlægget på et køligt og tørt sted.
8. Vi anbefaler, at du sætter klimaanlægget tilbage i emballagen, når du opbevarer det. Dette forhindrer snavs og støv i at samle sig på klimaanlægget.



F OPSÆTNING AF WI-FI OG SMART-FUNKTIONER

OPSÆTNING AF WI-FI

FØR DU STARTER

- Sørg for, at din router har en standard 2,4 GHz-forbindelse.
- Hvis din router er dobbeltbåndet, skal du sikre dig, at begge netværk har forskellige netværksnavne (SSID). Udbyderen af din router/dit internet vil være i stand til at rådgive dig specifikt for din router.
- Placer klimaanlægget så tæt på routeren som muligt under opsætningen.
- Når appen er installeret på din telefon, skal du slukke for dataforbindelsen og sikre dig, at din telefon er forbundet til din router via Wi-Fi.

DOWNLOAD APPEN TIL DIN TELEFON

Download appen "SMART LIFE" fra din valgte appbutik ved hjælp af nedenstående QR-koder eller ved at søge efter appen i din valgte butik.



TILGÆNGELIGE TILSLUTNINGSMETODER TIL OPSÆTNING

- Klimaanlægget har to forskellige opsætningstilstande: hurtig forbindelse og AP (adgangspunkt). Hurtig forbindelse er en hurtig og enkel måde at konfigurere enheden på. AP-forbindelsen bruger en direkte lokal Wi-Fi-forbindelse mellem din telefon og klimaanlægget til at uploade netværksoplysningerne.
- I standbytilstand skal du trykke på blæserknappen og holde den nede i 3 sekunder (indtil du hører et bip) for at gå i WiFi-tilstand.
- Sørg for, at din enhed er i den korrekte Wi-Fi-forbindelsestilstand for den forbindelsestype, du prøver. Det blinkende Wi-Fi-lys på dit klimaanlæg vil indikere dette.

Forbindelsestype	Hyppighed af blink
Hurtig forbindelse	Blinker to gange i sekunder
AP (adgangspunkt)	Blinker én gang hvert tredje sekund

SKIFT MELLEML FORBINDELSESTYPER

For at skifte enheden mellem de to Wi-Fi-forbindelsestilstande skal du holde blæserknappen nede i 3 sekunder.

G VEJLEDNING TIL WIFI-FORBINDELSE I SMARTE HJEM

INSTALLER APPEN

Download appen "Smart life" fra Play Store (Android) eller App Store (iOS).

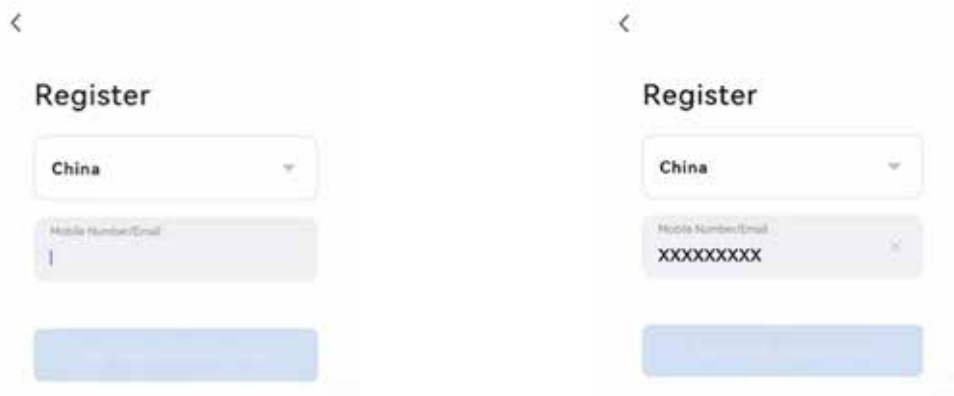


REGISTRER

Hvis du ikke har en Smart Home-konto, skal du registrere dig eller logge på med en bekræftelseskode, der er sendt via sms.

Sådan registrerer du dig:

1. Tryk for at komme ind på registreringssiden
2. Systemet genkender automatisk dit land/område. Du kan også vælge din landekode manuelt. Indtast dit mobiltelefonnummer/e-mailadresse, og tryk på "Næste".
3. Hvis du vælger muligheden for mobiltelefonnummer, skal du indtaste bekræftelseskoden i den besked, du får tilsendt via sms. Angiv en adgangskode, som du bliver bedt om, og tryk på "Bekræft" for at afslutte registreringen.



TILFØJ ENHED VIA NETVÆRK

1. Tænd klimaanlægget, og når klimaanlægget er i standbytilstand, skal du trykke på knappen "VENTILATOR" i 3 sekunder for at aktivere wi-fi-tilslutningstilstand.
2. Åbn Smart Home-appen, og tryk på "+" i øverste til højre for at tilføje en ny enhed via netværket.
3. Sørg for, at enhedens indikatorlys blinker hurtigt (2 gange i sekundet), og tryk på "Bekræft, at indikatorlyset blinker hurtigt".
4. Vælg wi-fi-netværk (bemærk: Netværket skal være 2,4 GHz-båndet), og indtast adgangskoden. Enheden begynder parringsprocessen og opretter forbindelse til appen.



Done

Added successfully



5. Når enhederne er blevet konfigureret, vises AC'en på siden smarte hjem. Tryk på for at åbne dens kontrolside.



H FEJLFINDINGSGUIDE

Du må ikke reparere eller adskille klimaanlægget. U kvalificeret reparation annullerer garantien og kan medføre svigt og forårsage personskader og materielle skader. Brug den kun som anvist i denne brugervejledning, og udfør kun de handlinger, der er anbefalet her.

Problem	Årsag	Løsning
Enheden tænder ikke	Ingen strøm	Tænd for strømmen
	Beskadiget stikkontakt	Sluk for strømmen og kontroller/ reparer stikkontakten
	Ukendt grund	Kontakt forhandleren
Lille luftforskydning eller begrænset afkølingseffekt	Den laveste ventilationsindstilling er valgt	Vælg høj ventilationshastighedstilstand
	Luftfilteret er snavset	Kontroller og rengør filteret
	Indendørsenhedens lufttilførsel eller udstødning er blokeret	Kontroller, at enheden ikke er blokeret, og fjern hindringen
	Lufttilførslen eller udstødningen fra udendørsenheden er blokeret	Kontroller, at enheden ikke er blokeret, og fjern hindringen
	Omgivelsestemperaturen er for lav eller høj	Omgivelsestemperaturen skal være mellem 18 og 40 °C
	Utilstrækkelig spænding fra strømforsyningen	Rådfør dig med en installatør eller brug en anden strømforbindelse
Kun luftfortrængning, men ingen afkølingseffekt	Enheden kører i ventilationstilstand	Vælg afkølingstilstand (A/C)
	Kølingstilstanden er lige slået fra automatisk	Vent ca. 3-5 minutter, indtil termostaten tænder igen
Unormale lyde eller vibrationer	Monteringsbeslagene er ikke korrekt monteret på køretøjet, eller enhedens monteringskruer er ikke tilstrækkeligt strammet	Kontroller, at monteringsbeslaget er stramt, og stram enhedens monteringskruer
Vand lækker fra indendørsenheden	Gummiproppen i bunden af indendørsenheden mangler eller er ikke trykket nok	Kontroller eller udskift gummiproppen
	Enheden er i en vinkel	Enheden skal monteres vandret (maksimal vinkel <math><3^\circ</math>)
Apparatet afgiver en relateret lugt	Der er et alvorligt problem	Sluk enheden med det samme, og kontakt forhandleren

Hvis der opstår problemer, der ikke er anført i tabellen, eller hvis de anbefalede løsninger ikke fungerer, bedes du kontakte servicecentret.

I FEJLKODELISTE

Hvis enheden ikke virker eller fungerer utilstrækkeligt:

Kontroller, om en fejlkode er synlig i displayet, se kodetabellen for en løsning. Hvis der ikke er nogen fejlkode synlig i displayet, skal du gå gennem fejltabellen for en mulig løsning.

Fejlkode	Årsag	Løsning
FL	Vand fuld-alarm	Kontakt forhandleren
E1	Systemtemperatur sensorfejl	
E2	Rumtemperatur sensorfejl	
EF	Indendørs motorfejl	
Eb	Mangel på fluor	
E4	Frysesikring	

J SIKRINGSPARAMETRE

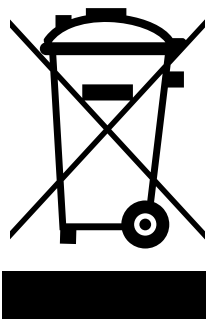
Volt: 250 V
Strøm: 3,15 A
Type: T

K GARANTIBETINGELSER

Klimaanlægget leveres med en 24 måneders garanti, der begynder på købsdatoen. Alle materiale- og fabrikationsfejl vil blive repareret eller udskiftet gratis inden for denne periode. Der gælder følgende regler:

1. Vi nægter udtrykkeligt alle yderligere skadekrav, herunder krav om følgeskader .
2. Reparationer eller udskiftning af komponenter inden for garantiperioden medfører ikke en forlængelse af garantien.
3. Garantien bortfalder, hvis der er foretaget ændringer, monteret ikke-originale dele, eller hvis reparationer udføres af en tredjepart.
4. Komponenter, der udsættes for normalt slid, såsom filteret, er ikke dækket af garantien.
5. Garantien er kun gyldig, når du præsenterer den originale, daterede købsfaktura, og hvis der ikke er foretaget ændringer til produktet eller købsfakturaen.
6. Garantien dækker ikke skader forårsaget af forsømmelse eller handlinger, der afviger fra dem, der er angivet i denne brugsvejledning.
7. Transportomkostninger og de risici, der er forbundet med transporten af klimaanlægget eller klimaanlægskomponenter skal altid være for køberens afregning.
8. Skader der er forårsaget ved brug af ikke-egnede filtre er ikke dækket af garantien.

For at undgå unødvendige udgifter, anbefaler vi, at du altid konsulterer brugsvejledningen. Tag klimaanlægget til forhandleren til reparation, hvis disse instruktioner ikke giver en løsning.



Kast ikke elektrisk udstyr som usortert kommunalt affald, brug separate innsamlingsanlegg. Kontakt de lokale myndigheder for oplysninger vedrørende tilgængelige indsamlingssystemer. Hvis elektriske apparater bortskaffes på lossepladser eller affaldsdepoter, kan farlige stoffer sive ned i grundvandet og gå ind i fødekæden og dermed skade dit helbred og din sundhed. Når gamle apparater erstattes af nye, er forhandleren lovmæssigt forpligtet til i det mindste at tage gratis imod dit gamle apparat til bortskaffelse. Kast ikke batterier i ilden, da de kan eksplodere eller frigive farlige væsker. Hvis du udskifter eller ødelægger fjernbetjeningen, skal du tage batterierne ud og smide dem væk i overensstemmelse med de gældende regler, da de er skadelige for miljøet.

Miljøoplysninger: Dette udstyr indeholder fluorholdige drivhusgasser, der er omfattet af Kyoto-protokollen. Den bør kun betjenes eller afmonteres af fagligt uddannet personale.

Dette udstyr indeholder R-290-kølemiddel i mængden, som angivet i tabellen ovenfor. Lad ikke R-290 slippe ud i atmosfæren: R-290 er en fluorholdig drivhusgas med et potentiale for global opvarmning (GWP) = 3.